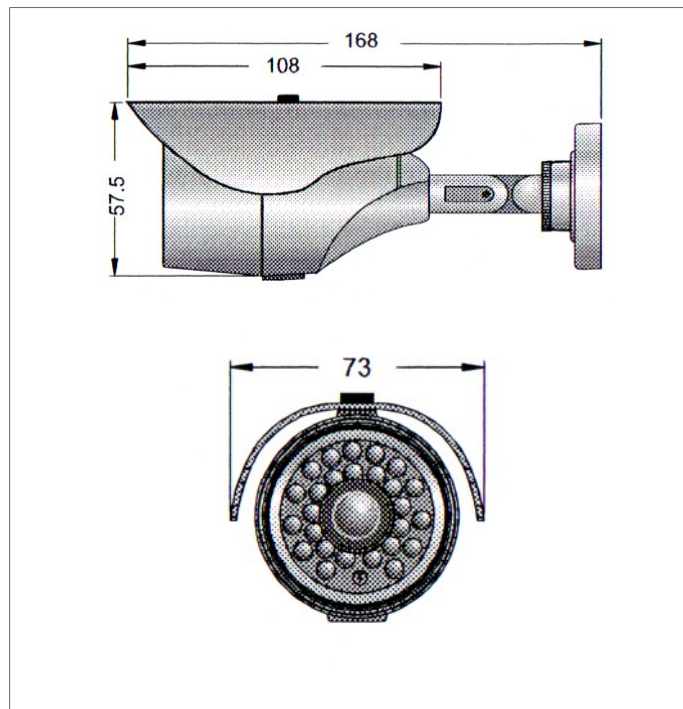


## Kamera przemysłowa CV2023T



Zdjęcie produktu



Schemat i rozmiary

### CHARAKTERYSTYKA KAMERY

- Przetwornik: 1/2.8" 2MP CMOS Sony IMX322
- Rozdzielczość: 1920x1080 (2Mpx) - 25kl/s
- Czułość: 0lux (IR LED ON)
- Obiektyw: 3.6mm
- 24 diody, Ø5 IR LED
- Promiennik podczerwieni o zasięgu 30m
- Mechaniczny filtr podczerwieni ICR
- Funkcje: AE, AES, AGC, AWB, MIR, FLIP, BLC, HLC, WDR, ACE, Slow Shutter, 3D DNR, Defog
- Podwójne wyjście wideo (HD-CVI/ Analog)
- Menu OSD dostępne z poziomu rejestratora
- Systemy: D-Zoom, detekcja ruchu, strefy prywatności
- Klasa szczelności: IP66
- Zasilanie: DC12V

**SPECYFIKACJA TECHNICZNA**

CV2023T	
Główne:	
Przetwornik	1/2.8" 2MP SONY EXMOR IMX322 CMOS
Rozdzielczość	(2Mpx) 1920x1080 - 25kl/s
Czułość	0lux (IR LED ON)
Obiektyw	3.6mm
Oświetlacz	24 diody ø5 IR LED (zasięg 30m)
Menu OSD	TAK (dostępne z poziomu rejestratora)
Stosunek sygnału do szumu	>50db (AGC OFF)
Obraz:	
Inne	AE, AES, AGC, AWB, MIR, FLIP, BLC, HLC, WDR, ACE, Slow Shutter, 3D DNR, Defog
Systemy	D-Zoom, detekcja ruchu, maski prywatności
System	PAL/NTSC
Dzień/Noc	ICR
Podwójne wyjście wideo	TAK (HD-CVI/ Analog)
Detekcja ruchu	16 stref
Strefy prywatności	16 masek
Odbicie	OFF, H-FLIP, V-FLIP
Złącza:	
Wideo	2x 1V p-p, BNC, 75 Ohm
Zasilanie	DC 12V (gniazdo 5,5/2,1)
Funkcje:	
Synchronizacja	Wewnętrzna
Częstotliwość skanowania	NTSC: 15.734kHz(H) / PAL: 15.625kHz(H)
Klasa szczelności	IP66
Pozostałe:	
Pobór mocy	3.6W (IR LED ON)
Wilgotność	10% ~ 90% (bez kondensacji)
Temperatura pracy	-20°C ~ 50°C
Waga	540g
Wymiary	Ø57.5x168mm